
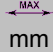

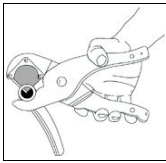

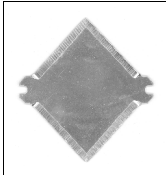

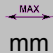




Schlauchscherer


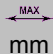


Ergonomisch / leicht / Made in U.S.A.

Art.-Nr.				
		mm	g	
129000	zum Schneiden von Schläuchen aus Gummi oder Gewebe - für Außen-Schlauch-Ø bis 30 mm - auswechselbare Doppel-Schneidklinge - Messer glatt über Eck schneidend - beidseitiger Gebrauch der Klinge - ergonomisch ,stabiler und leichter Scherenkörper aus Fiberglas-Nylon - Schließbügel	240	290	  
12900040	Ersatz-Messer aus rostfreiem Stahl mit Doppelschneide	40x40	12	


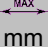


Kabel-Abisolierscherer

Art.-Nr.				
		mm	g	
21-E	- abisoliert: 0,75 1 1,5 2,5 4 6 mm Draht-Ø 22 20 18 16 14 12 10 AWG - schneidet Bolzen: M 2,6 3,0 3,5 4,0 4,5 5,0 - quetscht/crimpt: nicht-isolierte + isolierte Kabelverbinder 0,6 1,5 2,5 mm und 7-8 mm 22 18 16 10 AWG schlankes US-Modell	210	210	





Vorn-Schneidscherer

Art.-Nr.				
		mm	g	
39-E	für Plastik, besonders für montierte Kabelverbinder, ohne darunter liegende Teile zu beschädigen; Öffnungsfeder, US-Spring-Steel, brüniert	130	95	

Kabelschere

	Art.-Nr.		 mm	 g
	10263	für Batterie-Kabel, z.B. für Karosserie-Werkstätten, Unfall-Fahrzeuge, Industrie, Schifffahrt, Landmaschinen, Bau; blanke geschliffene Schneiden, schmal und bogenförmig; deshalb sauberer Schnitt der "gebündelten" Drahtseelen, lang übersetzte Hebelkraft: nur für Kabel mit Kupfer- oder Alu-Seelen (nicht Stahl und Eisen) bis 10 mm Ø , US-Alloy-Steel, brüniert,	195	260

Rescue Tool by CHANNELLOCK®

	Art.-Nr.		 mm	 g
	102010	US-Alloy Steel C1080 Schneide extra Lasergehärtet	230	505



Produkt-Info:

- **Schere / Trennwerkzeug** mit extra gehärteter, breiter Schneide. Die Spitzen sind speziell abgerundet, z.B. um beim Freischneiden von Personen Verletzungen zu vermeiden (nicht für Hartstähle)
- **Stemmeisen / Hebel** zum Öffnen von Türen, Fenstern u. Kisten.
- **Haken** z.B. zum Ziehen, Drehen und Hebeln.
- **Kompakte Bauform** im Taschenformat, 30 % leichter, darum einfaches Mitnehmen "am Mann" möglich.

"Made in U.S.A. by CHANNELLOCK® for Firefighters"

